



ENSEMBLES À CLENCHE | ENTRANCE HANDLE SETS

LONGUEUR × LARGEUR | LENGTH × WIDTH || PROJECTION || CENTRE À CENTRE | CENTER TO CENTER || DIAMÈTRE | DIAMETER

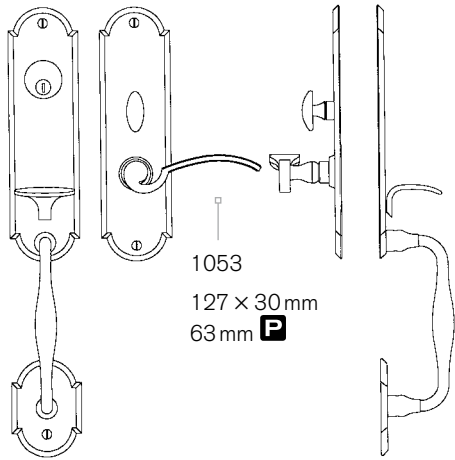
Model	Part	Dimensions	Projection	Center to Center	Diameter
2801	Top Plate	1251		235 × 63 mm	
	Handle	1675	65 × 38 mm	63 mm	
	Spindle	3352	152 mm	63 mm	
	Bottom Plate	1476	92 × 63 mm		
2802	Handle	1676	57 mm		
	Bottom Plate				
2803	Handle	1052	111 × 20 mm	67 mm	
	Bottom Plate				
2804	Handle	1051	114 × 17 mm	63 mm	
	Bottom Plate				



ENSEMBLES À CLENCHE | ENTRANCE HANDLE SETS

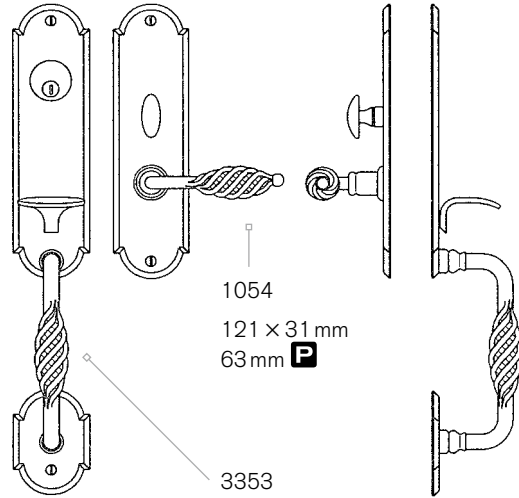
LONGUEUR × LARGEUR | LENGTH × WIDTH || PROJECTION **P** || CENTRE À CENTRE | CENTER TO CENTER **CC**

2809



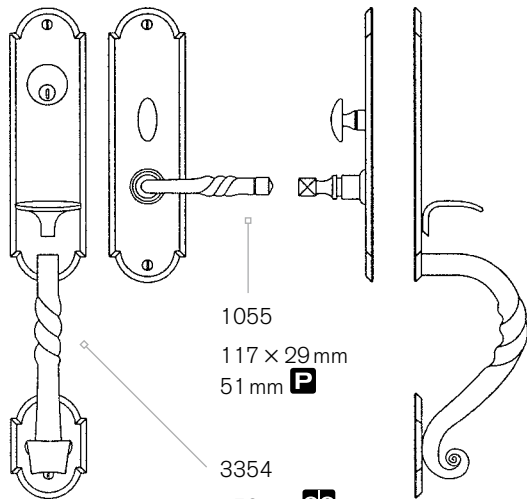
1053  
127 × 30 mm  
63 mm **P**

2811



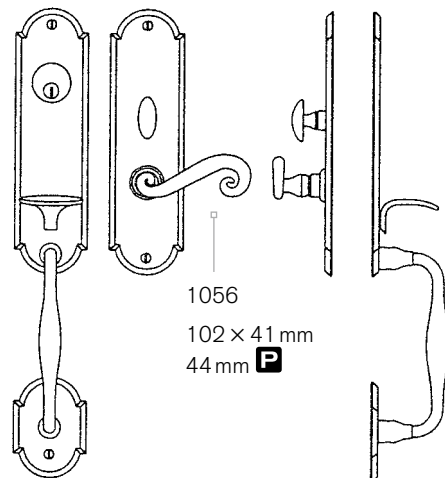
1054  
121 × 31 mm  
63 mm **P**  
3353  
152 mm **CC**  
63 mm **P**

2812



1055  
117 × 29 mm  
51 mm **P**  
3354  
152 mm **CC**  
63 mm **P**

2813



1056  
102 × 41 mm  
44 mm **P**



ENSEMBLES À CLENCHE | ENTRANCE HANDLE SETS

LONGUEUR x LARGEUR | LENGTH x WIDTH || PROJECTION **P** || CENTRE À CENTRE | CENTER TO CENTER **CC** || DIAMÈTRE | DIAMETER **Ø**

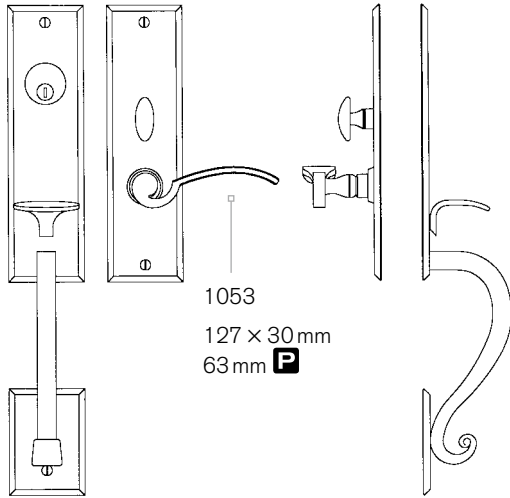
Model	Length x Width (mm)	Projection (mm)	Center to Center (mm)	Diameter (mm)
2805	1250 x 235	1675	65	38
2806	1676 x 57	1475	92	63
2807	1052 x 111	1475	67	20
2808	1051 x 114	1475	63	17



ENSEMBLES À CLENCHE | ENTRANCE HANDLE SETS

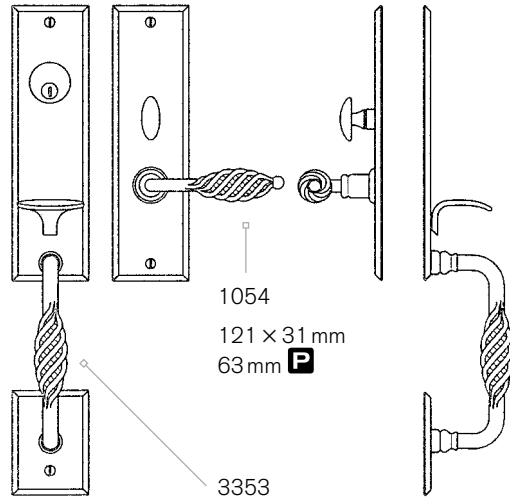
LONGUEUR × LARGEUR | LENGTH × WIDTH || PROJECTION **P** || CENTRE À CENTRE | CENTER TO CENTER **CC**

2810



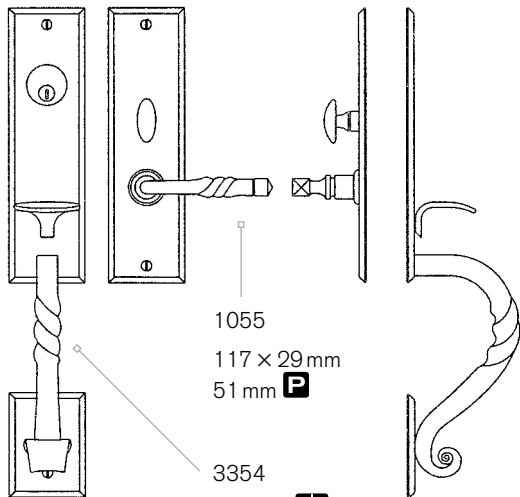
1053  
127 × 30 mm  
63 mm **P**

2814



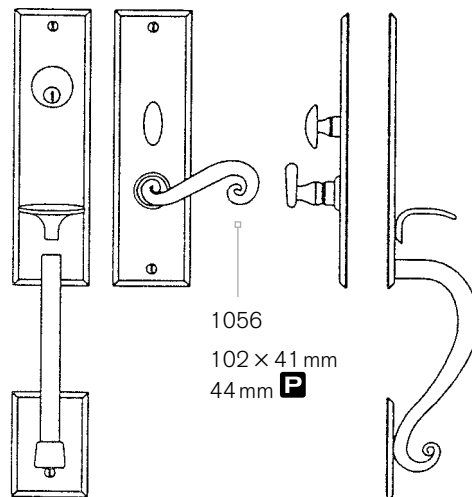
1054  
121 × 31 mm  
63 mm **P**  
3353  
152 mm **CC**  
63 mm **P**

2815



1055  
117 × 29 mm  
51 mm **P**  
3354  
152 mm **CC**  
63 mm **P**

2816



1056  
102 × 41 mm  
44 mm **P**



ENSEMBLES À CLENCHE | ENTRANCE HANDLE SETS

LONGUEUR x LARGEUR | LENGTH x WIDTH || PROJECTION || CENTRE À CENTRE | CENTER TO CENTER || DIAMÈTRE | DIAMETER

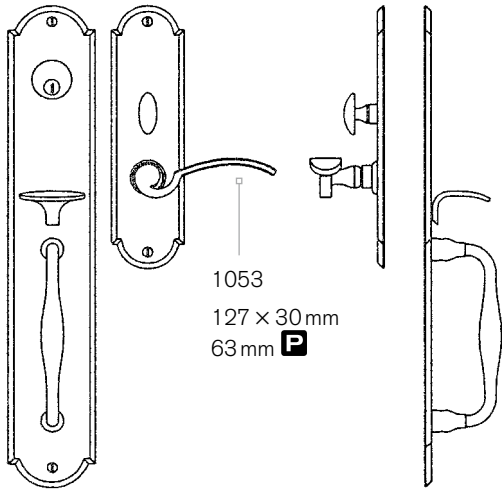
Model	Length x Width (mm)	Projection (mm)	Center to Center (mm)	Diameter (mm)
2817	1131 (457 x 76)	1251 (235 x 63)	1675 (65 x 38, 63)	-
2818	-	-	-	1676 (57)
2819	3352 (152, 63)	1052 (111 x 20, 67)	-	-
2820	-	-	-	1051 (114 x 17, 63)



ENSEMBLES À CLENCHE | ENTRANCE HANDLE SETS

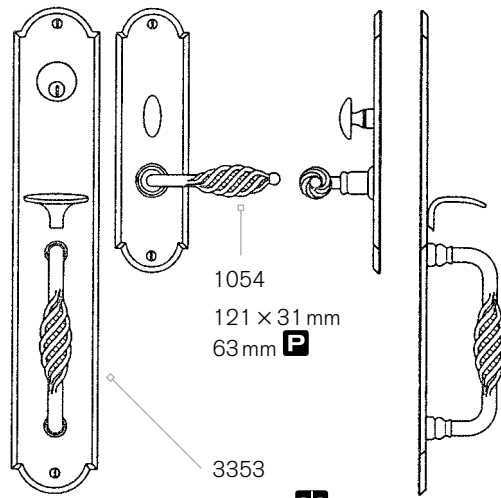
LONGUEUR × LARGEUR | LENGTH × WIDTH || PROJECTION **P** || CENTRE À CENTRE | CENTER TO CENTER **CC**

2821



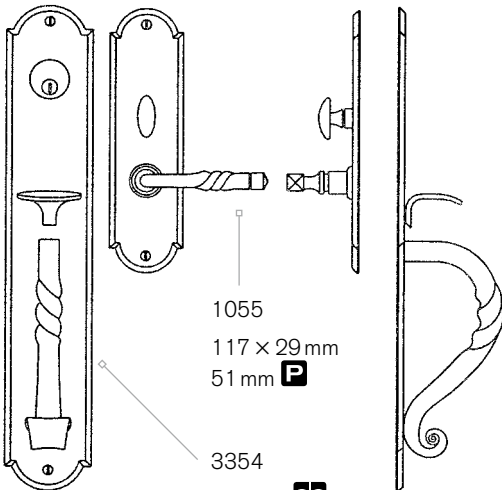
1053  
127 × 30 mm  
63 mm **P**

2822



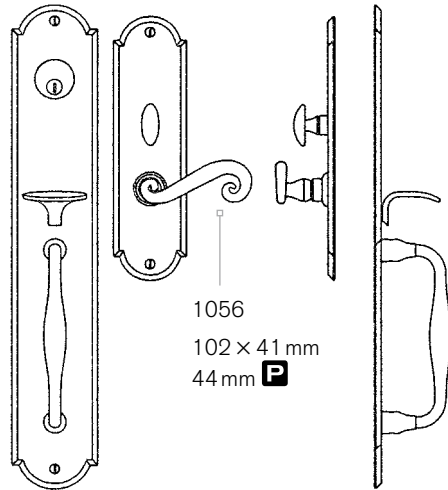
1054  
121 × 31 mm  
63 mm **P**  
3353  
152 mm **CC**  
63 mm **P**

2823



1055  
117 × 29 mm  
51 mm **P**  
3354  
152 mm **CC**  
63 mm **P**

2824



1056  
102 × 41 mm  
44 mm **P**



ENSEMBLES À CLENCHE | ENTRANCE HANDLE SETS

LONGUEUR × LARGEUR | LENGTH × WIDTH || PROJECTION **P** || CENTRE À CENTRE | CENTER TO CENTER **CC** || DIAMÈTRE | DIAMETER **Ø**

2825



2826



2827



2828

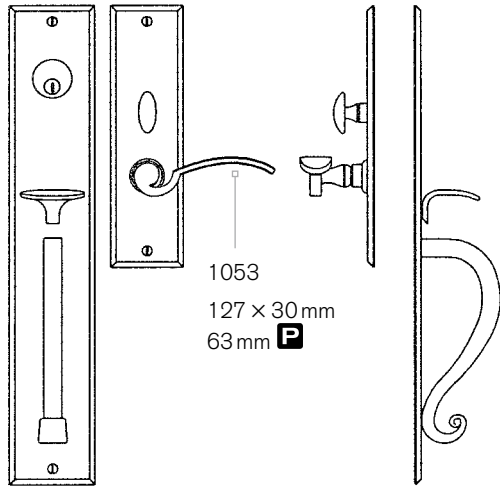




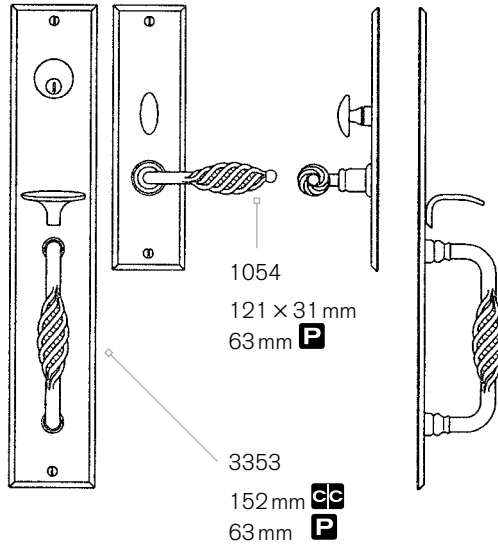
ENSEMBLES À CLENCHE | ENTRANCE HANDLE SETS

LONGUEUR x LARGEUR | LENGTH x WIDTH || PROJECTION **P** || CENTRE À CENTRE | CENTER TO CENTER **CC**

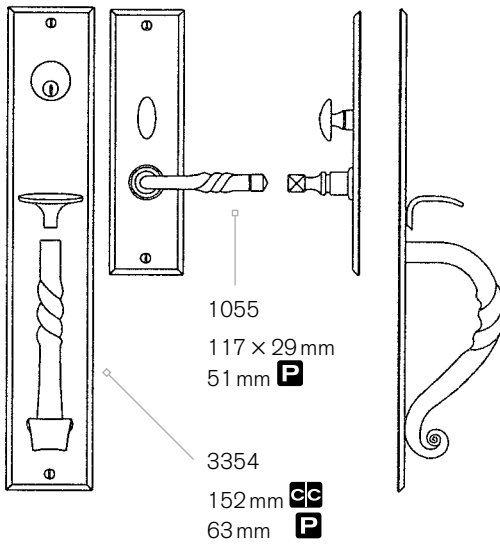
2829



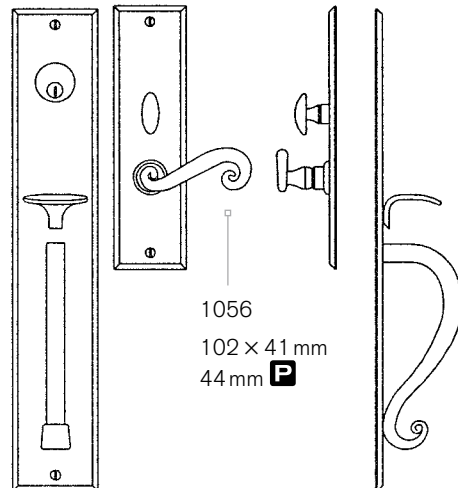
2830



2831



2832







ENSEMBLES À CLENCHE SUR PÊNE TUBULAIRE | TUBULAR ENTRANCE SETS

LONGUEUR x LARGEUR | LENGTH x WIDTH || PROJECTION **P** || CENTRE À CENTRE | CENTER TO CENTER **CC** || DIAMÈTRE | DIAMETER **Ø**

2850



2851



2852



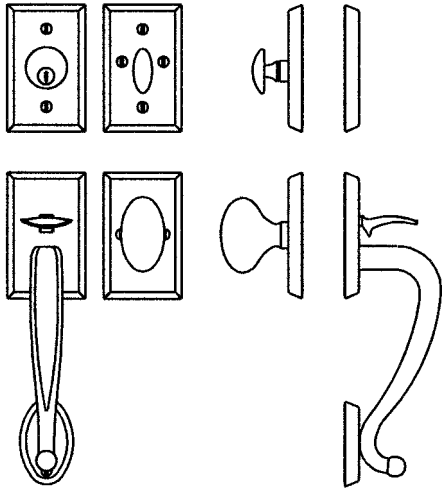
2853



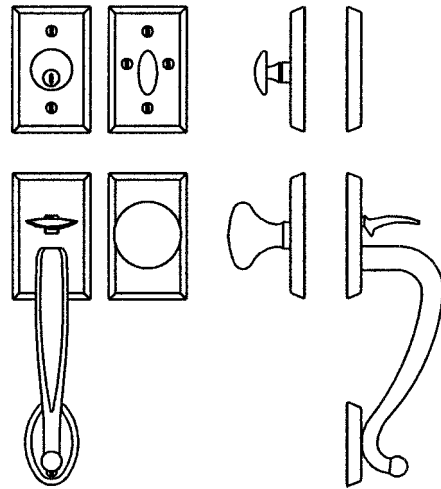


ENSEMBLES À CLENCHE SUR PÊNE TUBULAIRE | TUBULAR ENTRANCE SETS

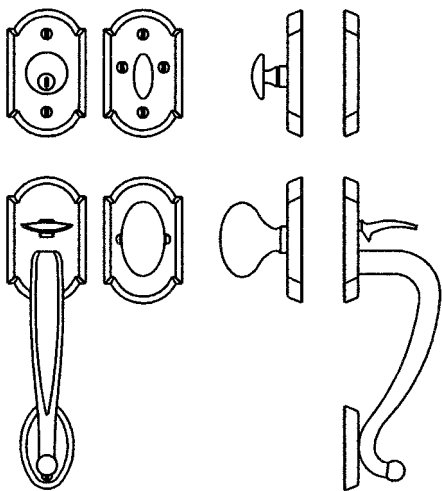
2854



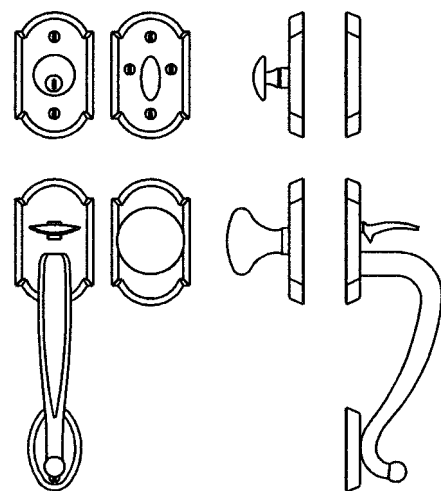
2855



2856



2857





ENSEMBLES SUR PÊNE DORMANT OU MORTAISE | ENTRY TUBULAR OR MORTISE SETS

LONGUEUR x LARGEUR | LENGTH x WIDTH || PROJECTION **P** || DIAMÈTRE | DIAMETER **Φ**

4601

1251  
235 x 63 mm



1675  
65 x 38 mm  
63 mm **P**

ILLUSTRÉ EN FONCTION 25 | SHOWN IN FONCTION 25

4602

1676  
57 mm **P Φ**



ILLUSTRÉ EN FONCTION 144 | SHOWN IN FONCTION 144

4603



1052  
111 x 20 mm  
67 mm **P**

ILLUSTRÉ EN FONCTION 25 | SHOWN IN FONCTION 25

4604



1051  
114 x 17 mm  
63 mm **P**

ILLUSTRÉ EN FONCTION 144 | SHOWN IN FONCTION 144



ENSEMBLES SUR PÊNE DORMANT OU MORTAISE | ENTRY TUBULAR OR MORTISE SETS

LONGUEUR × LARGEUR | LENGTH × WIDTH || PROJECTION **P**

4609



1053  
127 × 30 mm  
63 mm **P**

ILLUSTRÉ EN FONCTION 25 | SHOWN IN FONCTION 25

4611



1054  
121 × 31 mm  
63 mm **P**

ILLUSTRÉ EN FONCTION 25 | SHOWN IN FONCTION 25

4612



1055  
117 × 29 mm  
51 mm **P**

ILLUSTRÉ EN FONCTION 25 | SHOWN IN FONCTION 25

4613



1056  
102 × 41 mm  
44 mm **P**

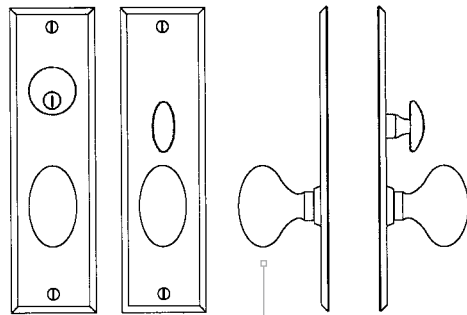
ILLUSTRÉ EN FONCTION 144 | SHOWN IN FONCTION 144



ENSEMBLES SUR PÊNE DORMANT OU MORTAISE | ENTRY TUBULAR OR MORTISE SETS

LONGUEUR x LARGEUR | LENGTH x WIDTH || PROJECTION **P** || DIAMÈTRE | DIAMETER **Ø**

4605

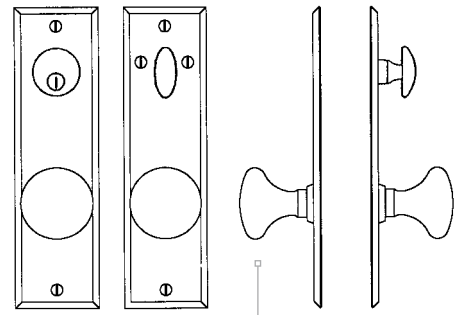


1250  
253 x 63 mm

1675  
65 x 38 mm  
63 mm **P**

ILLUSTRÉ EN FONCTION 144 | SHOWN IN FONCTION 144

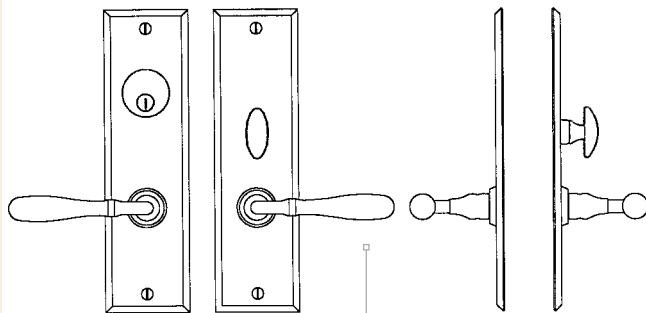
4606



1676  
67 mm **P** **Ø**

ILLUSTRÉ EN FONCTION 25 | SHOWN IN FONCTION 25

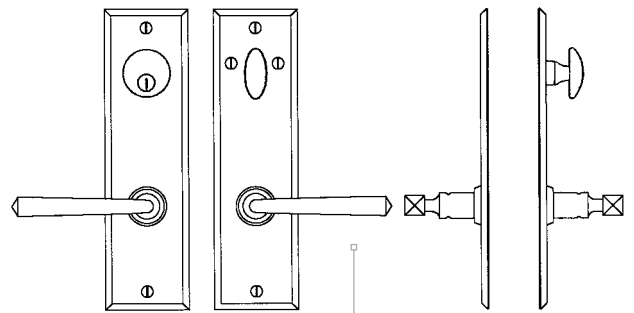
4607



1052  
111 x 20 mm  
67 mm **P**

ILLUSTRÉ EN FONCTION 144 | SHOWN IN FONCTION 144

4608



1051  
114 x 17 mm  
63 mm **P**

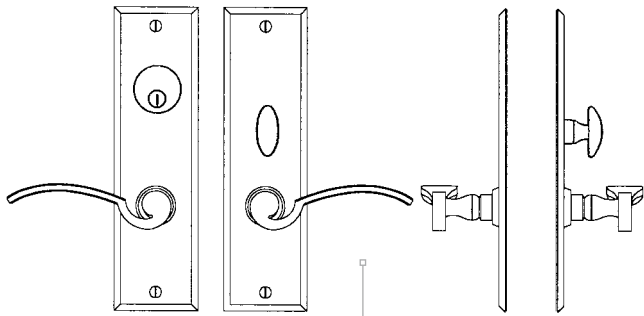
ILLUSTRÉ EN FONCTION 25 | SHOWN IN FONCTION 25



ENSEMBLES SUR PÊNE DORMANT OU MORTAISE | ENTRY TUBULAR OR MORTISE SETS

LONGUEUR x LARGEUR | LENGTH x WIDTH || PROJECTION

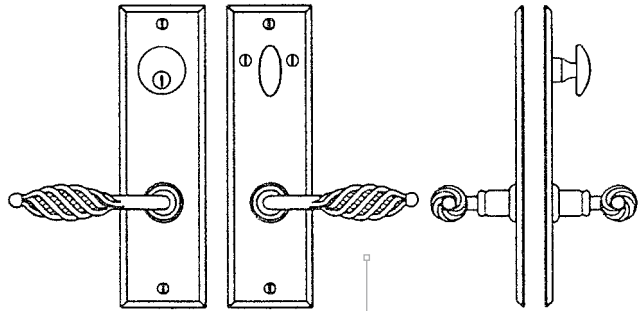
**4610**



1053  
127 x 30 mm  
63 mm

ILLUSTRÉ EN FONCTION 144 | SHOWN IN FONCTION 144

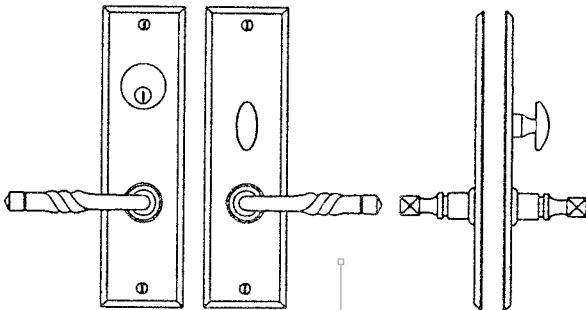
**4614**



1054  
121 x 31 mm  
63 mm

ILLUSTRÉ EN FONCTION 25 | SHOWN IN FONCTION 25

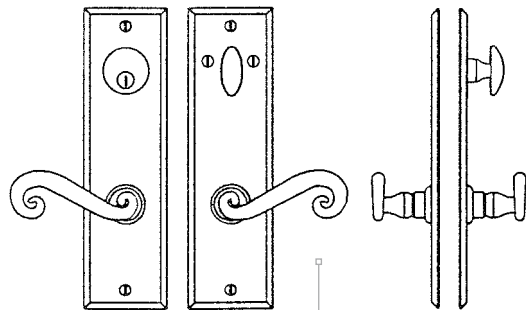
**4615**



1055  
117 x 29 mm  
51 mm

ILLUSTRÉ EN FONCTION 144 | SHOWN IN FONCTION 144

**4616**



1056  
102 x 41 mm  
44 mm

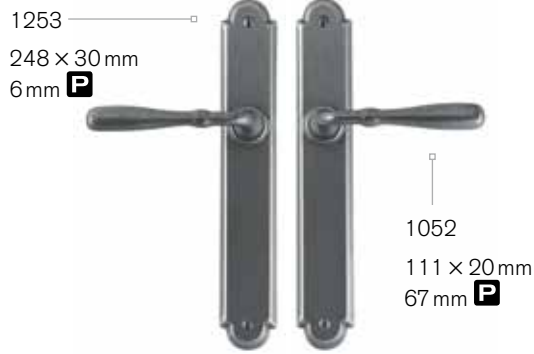
ILLUSTRÉ EN FONCTION 25 | SHOWN IN FONCTION 25



ENSEMBLES POUR SYSTÈME MULTIPOINT | MULTIPOINT SYSTEM SETS

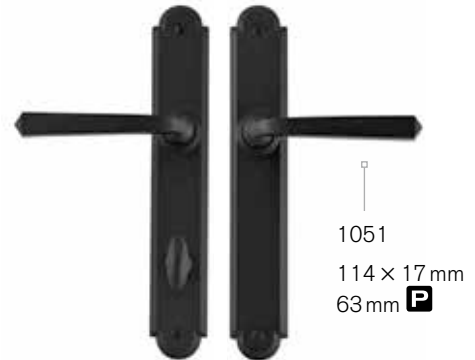
LONGUEUR × LARGEUR | LENGTH × WIDTH || PROJECTION **P**

**2703**



ILLUSTRÉ EN FONCTION 08 | SHOWN IN FONCTION 08

**2704**



ILLUSTRÉ EN FONCTION 32 | SHOWN IN FONCTION 32

**2709**



ILLUSTRÉ EN FONCTION 08 | SHOWN IN FONCTION 08

**2711**



ILLUSTRÉ EN FONCTION 35 | SHOWN IN FONCTION 35

**2712**



ILLUSTRÉ EN FONCTION 35 | SHOWN IN FONCTION 35

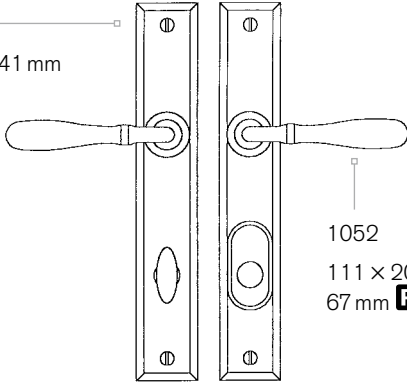


ENSEMBLES POUR SYSTÈME MULTIPOINT | MULTIPOINT SYSTEM SETS

LONGUEUR × LARGEUR | LENGTH × WIDTH || PROJECTION **P**

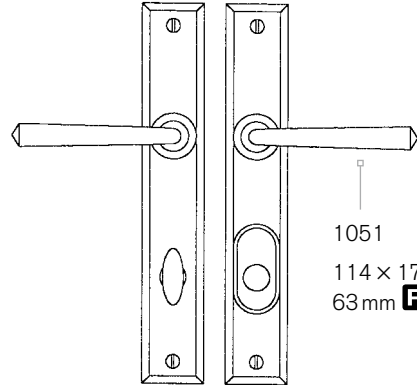
2707

1252  
248 × 41 mm



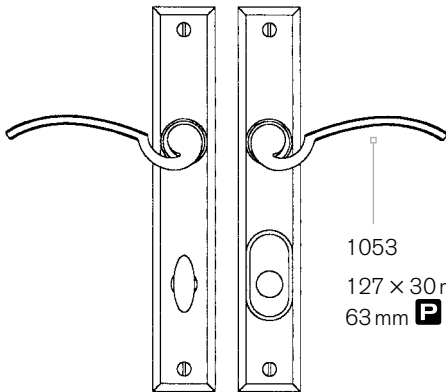
1052  
111 × 20 mm  
67 mm **P**

2708



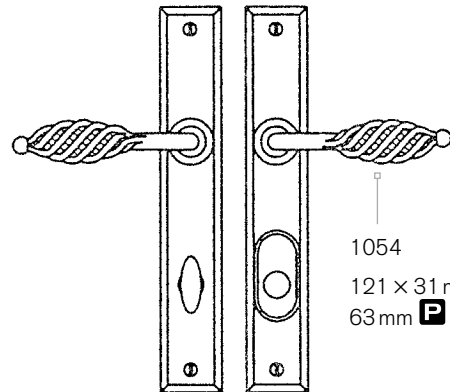
1051  
114 × 17 mm  
63 mm **P**

2710



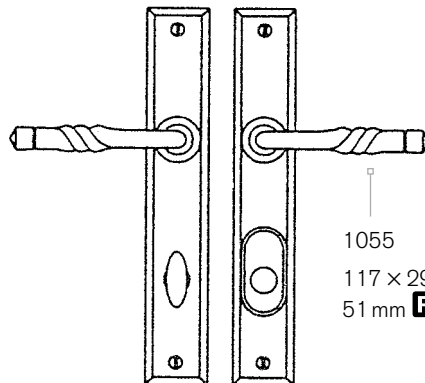
1053  
127 × 30 mm  
63 mm **P**

2714



1054  
121 × 31 mm  
63 mm **P**

2715



1055  
117 × 29 mm  
51 mm **P**

ILLUSTRÉ EN FONCTION 35 | SHOWN IN FONCTION 35



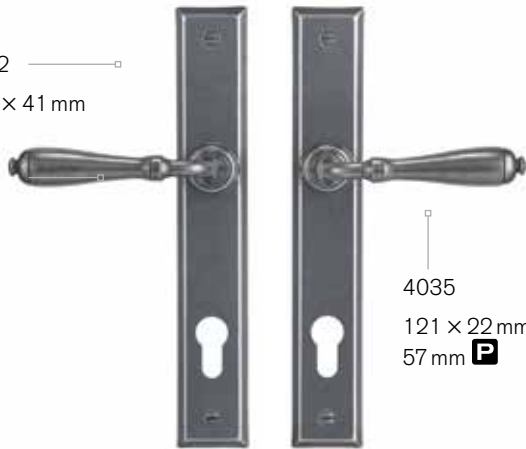


ENSEMBLES POUR SYSTÈME MULTIPOINT | MULTIPOINT SYSTEM SETS

LONGUEUR × LARGEUR | LENGTH × WIDTH || PROJECTION **P**

2705

1252  
248 × 41 mm



4035  
121 × 22 mm  
57 mm **P**

ILLUSTRÉ EN FONCTION 92 | SHOWN IN FONCTION 92

2706

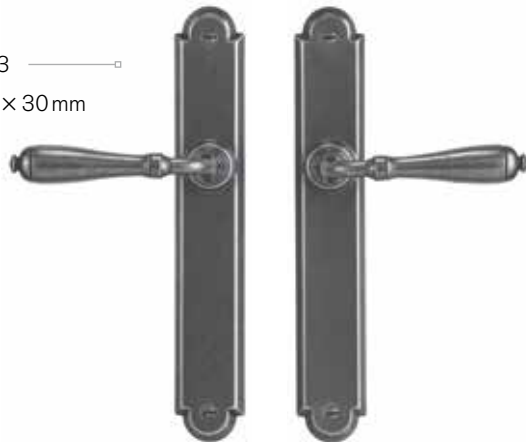


4100  
111 × 38 mm  
57 mm **P**

ILLUSTRÉ EN FONCTION 35R | SHOWN IN FONCTION 35R

2713

1253  
248 × 30 mm



ILLUSTRÉ EN FONCTION 08 | SHOWN IN FONCTION 08

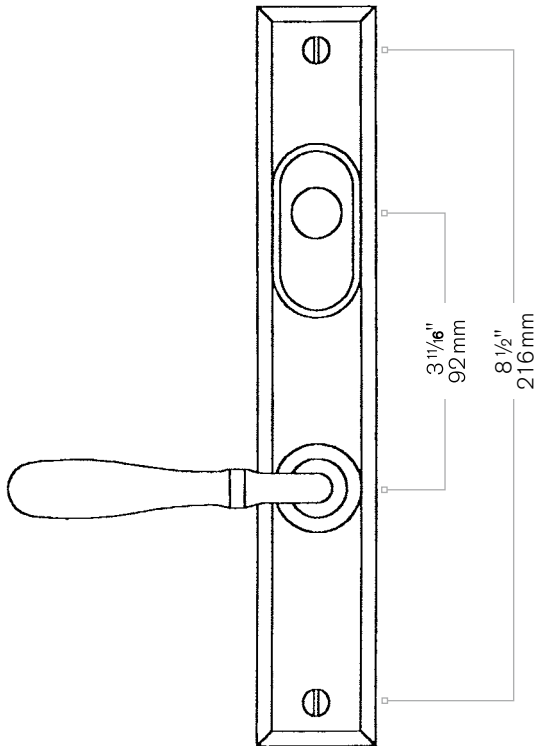
2716



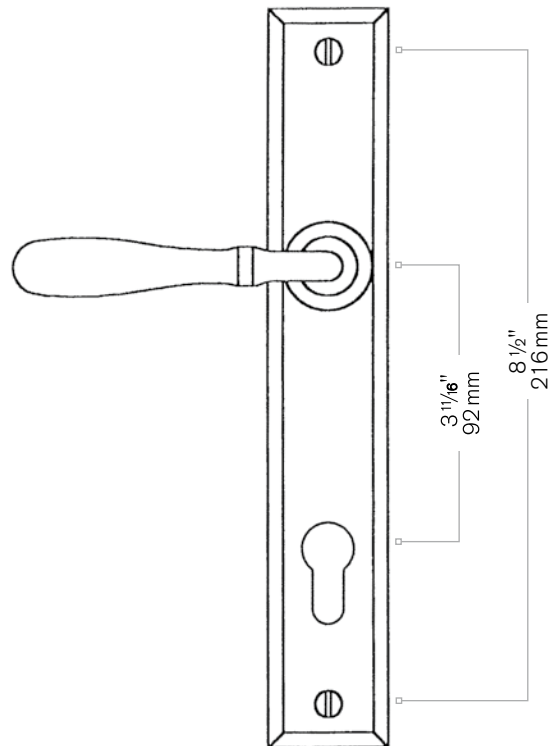
ILLUSTRÉ EN FONCTION 32 | SHOWN IN FONCTION 32



SPÉCIFICATIONS POUR SYSTÈME MULTIPOINT | SPECS FOR MULTIPOINT SYSTEM SETS



ILLUSTRÉ EN FONCTION 35R | SHOWN IN FONCTION 35R



ILLUSTRÉ EN FONCTION 92 | SHOWN IN FONCTION 92



ENSEMBLES SUR ROSACE | ROSETTE SETS

LONGUEUR x LARGEUR | LENGTH x WIDTH || PROJECTION **P** || DIAMÈTRE | DIAMETER **Ø**

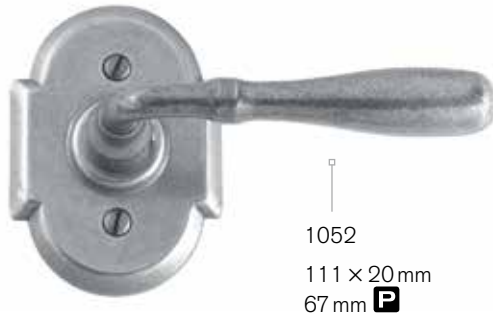
4701



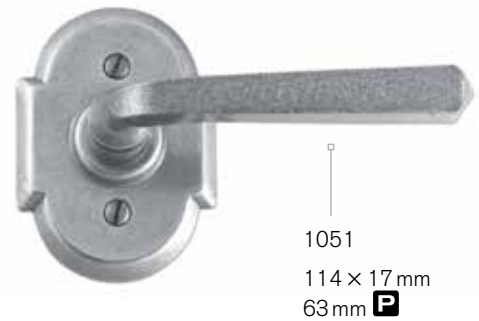
4702



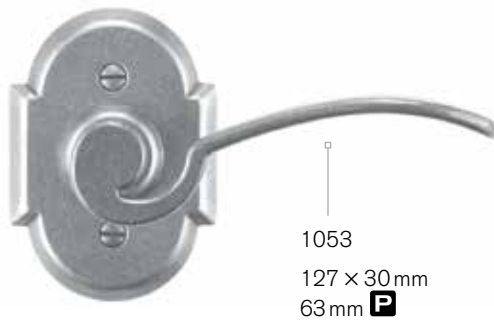
4703



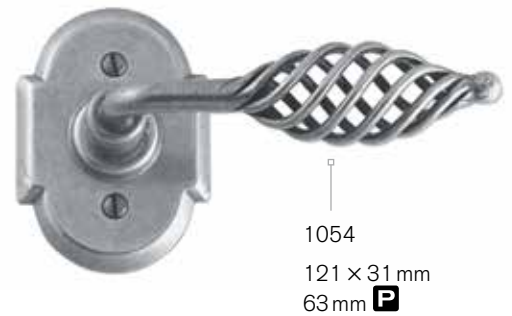
4704



4709



4716





ENSEMBLES SUR ROSACE | ROSETTE SETS

LONGUEUR x LARGEUR | LENGTH x WIDTH || PROJECTION **P** || DIAMÈTRE | DIAMETER **Φ**

4705



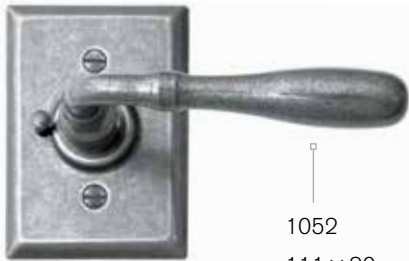
1675  
65 mm x 38 mm  
63 mm **P**  
1475  
92 mm x 63 mm

4706



1676  
67 mm **P Φ**

4707



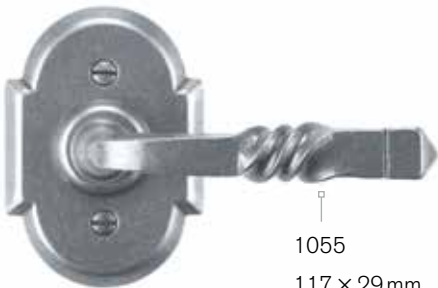
1052  
111 x 20 mm  
67 mm **P**

4708



1051  
114 x 17 mm  
63 mm **P**

4717



1055  
117 x 29 mm  
51 mm **P**

4718



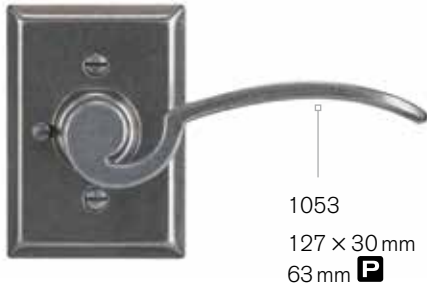
1056  
102 x 41 mm  
44 mm **P**



ENSEMBLES SUR ROSACE | ROSETTE SETS

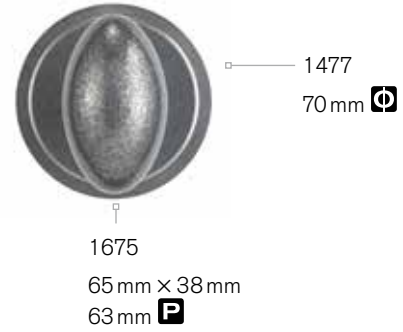
LONGUEUR x LARGEUR | LENGTH x WIDTH || PROJECTION **P** || DIAMÈTRE | DIAMETER **Ø**

4710



1053  
127 x 30 mm  
63 mm **P**

4711



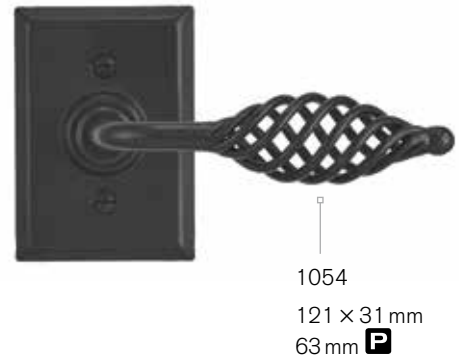
1477  
70 mm **Ø**  
1675  
65 mm x 38 mm  
63 mm **P**

4712



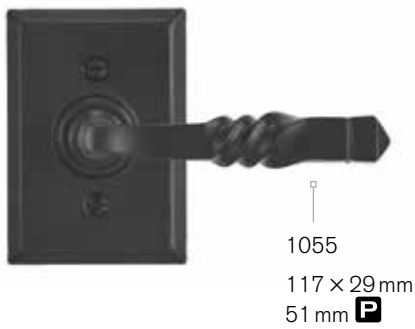
1676  
57 mm **P Ø**

4719



1054  
121 x 31 mm  
63 mm **P**

4720



1055  
117 x 29 mm  
51 mm **P**

4721



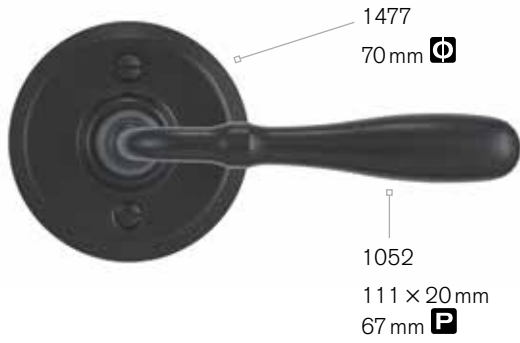
1056  
102 x 41 mm  
44 mm **P**



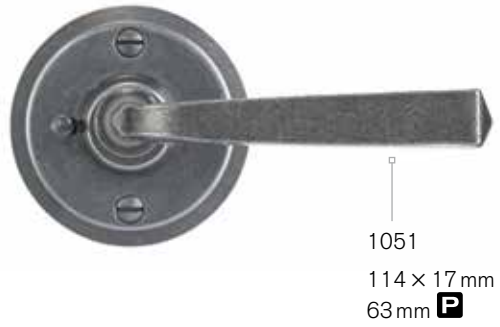
ENSEMBLES SUR ROSACE | ROSETTE SETS

LONGUEUR x LARGEUR | LENGTH x WIDTH || PROJECTION **P** || DIAMÈTRE | DIAMETER  $\Phi$

4713



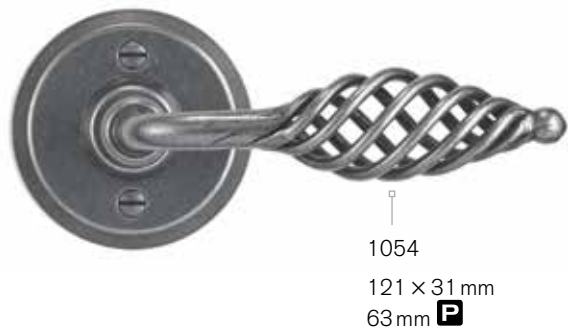
4714



4715



4722



4723



4724

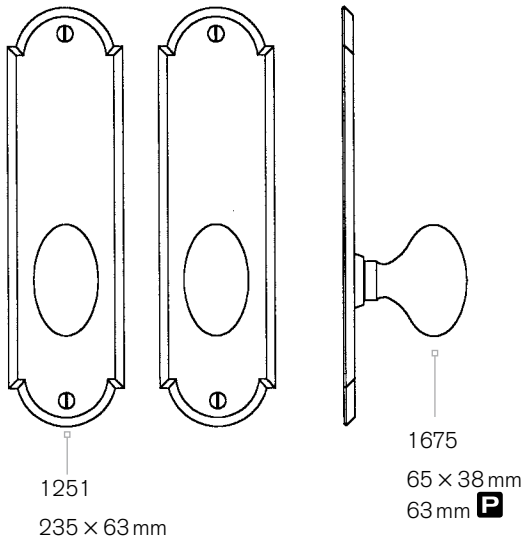




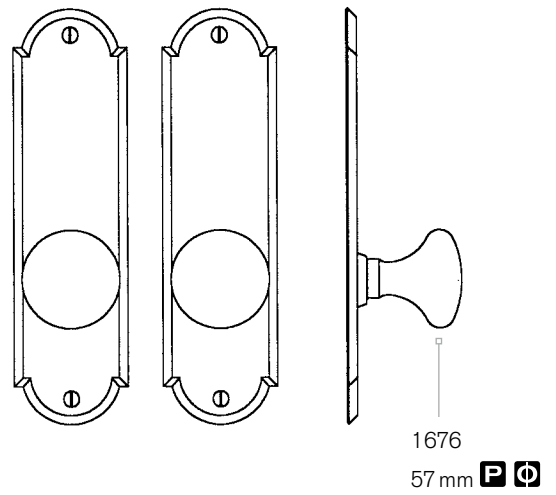
ENSEMBLES INTÉRIEURS SUR PLAQUE | INTERIOR ESCUTCHEON SETS

LONGUEUR × LARGEUR | LENGTH × WIDTH || PROJECTION **P** || DIAMÈTRE | DIAMETER **Ø**

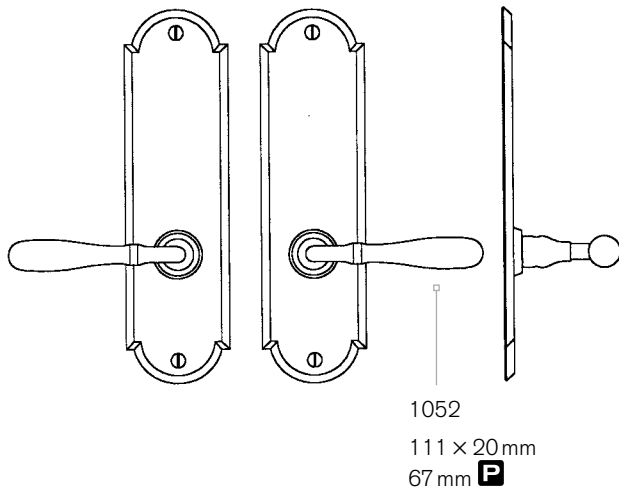
4501



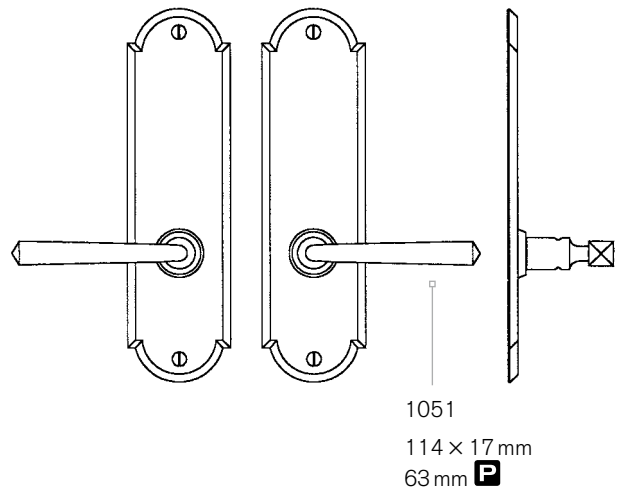
4502



4503



4504

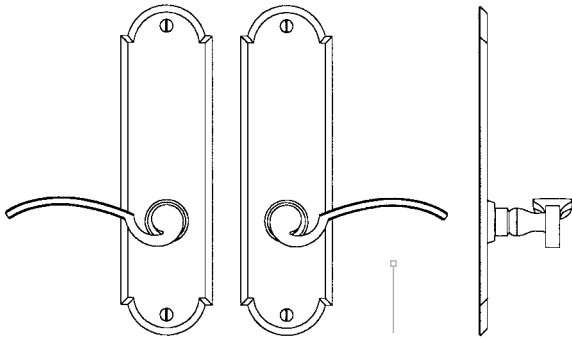




ENSEMBLES INTÉRIEURS SUR PLAQUE | INTERIOR ESCUTCHEON SETS

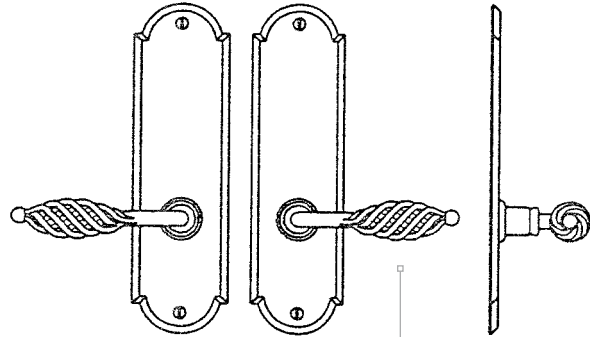
LONGUEUR × LARGEUR | LENGTH × WIDTH || PROJECTION **P**

4509



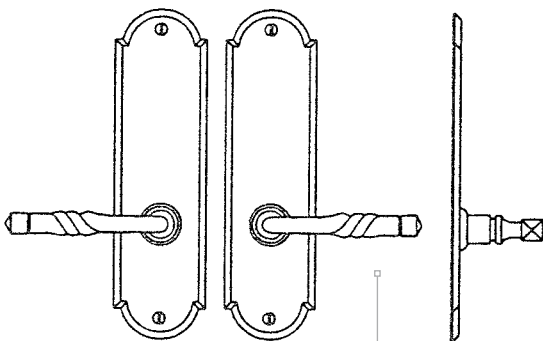
1053  
127 × 30mm  
63mm **P**

4511



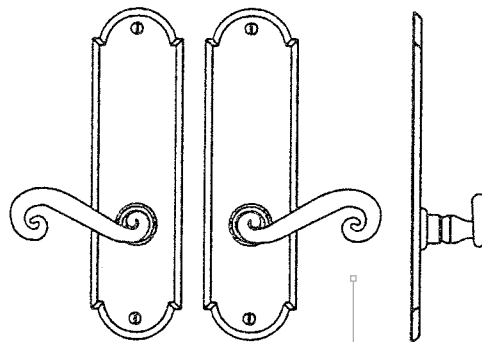
1054  
121 × 31mm  
63mm **P**

4512



1055  
117 × 29mm  
51mm **P**

4513





1056  
102 × 41mm  
44mm **P**






ENSEMBLES INTÉRIEURS SUR PLAQUE | INTERIOR ESCUTCHEON SETS

LONGUEUR × LARGEUR | LENGTH × WIDTH || PROJECTION  || DIAMÈTRE | DIAMETER 

4505



1250  
235 × 63 mm




1675  
65 × 38 mm  
63 mm 

4506




1676  
57 mm  

4507

1052  
111 × 20 mm  
67 mm 



4508

1051  
114 × 17 mm  
63 mm 





ENSEMBLES INTÉRIEURS SUR PLAQUE | INTERIOR ESCUTCHEON SETS

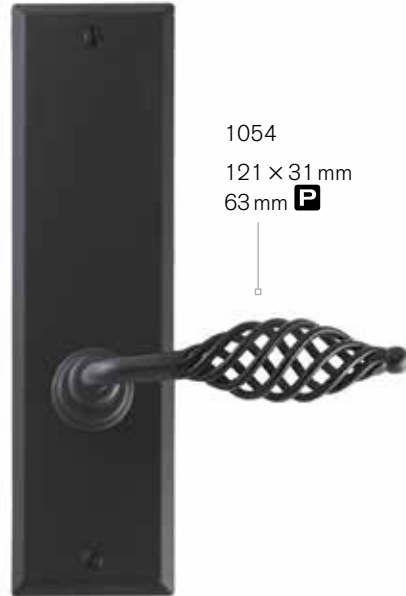
LONGUEUR × LARGEUR | LENGTH × WIDTH || PROJECTION **P**

4510



1053  
127 × 30 mm  
63 mm **P**

4514



1054  
121 × 31 mm  
63 mm **P**

4515



1055  
117 × 29 mm  
51 mm **P**

4516



1056  
102 × 41 mm  
44 mm **P**



PÊNES DORMANTS | DEADBOLTS

LONGUEUR × LARGEUR | LENGTH × WIDTH

8321



8322



8331



8332



# NOTES

A large white rectangular area with horizontal ruling lines, intended for taking notes. The lines are evenly spaced and extend across the width of the page.